

Аккумуляторная батарея АТАВА NP-12-200 (12V200AH)



Внешние размеры (мм)

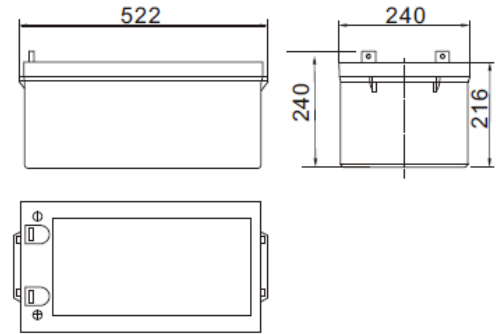
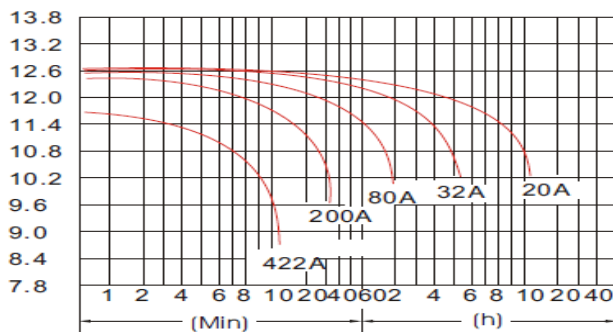
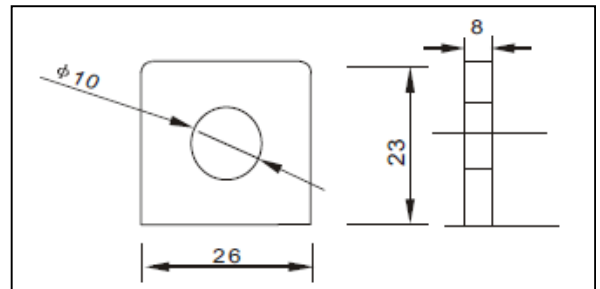


Таблица разряда при температуре 25 °C



Тип клемм (мм), крепление – болт с гайкой М8



Номинальное напряжение		12 В	
Номинальная емкость (10 часовой разряд)		200 Ач	
Габаритные размеры	240 мм	181 мм	
	216 мм	174 мм	
	522 мм	197 мм	
	240 мм	166 мм	
Вес изделия		60 кг	
Емкость при 25 °C	10-часовой разряд (10А)	200 Ач	
	5-часовой разряд (16А)	160 Ач	
	1-часовой разряд (60А)	120 Ач	
	1,5 – часовой разряд до 10,5 В	80 Ач	

Внутреннее сопротивление	Полностью заряженная АКБ при 25 °C	3,8 мОм
Изменение емкости при изменениях температуры (10-часовой разряд)	40 °C	102%
	25 °C	100%
	0 °C	85%
	-15 °C	65%
Саморазряд при 25 °C	Емкость после 3 мес хранения	91%
	Емкость после 6 мес хранения	82%
	Емкость после 12 мес хранения	64%
Тип клемм		T11
Заряд (U const)	цикл	Ток заряда менее 80А, напряжение 14,4-14,8 В (время заряда 14-16 часов)
	поддержание	Напряжение 13,5-13,8 В

Time	5min	10min	15min	30min	1h	2h	3h	4h	5h	8h	10h	20h
9.60V	A	198	130	96.3	63.3	33.0	19.3	14.2	11.4	9.65	6.37	2.84
	W	2055	1394	1032	680	356	211	158	128	110	73.0	33.0
10.20V	A	182	124	88.5	60.0	31.0	18.5	13.8	11.0	9.46	6.26	2.77
	W	1949	1388	990	674	350	213	159	128	110	73.2	32.5
10.50V	A	165	116	82.5	58.2	30.0	18.1	13.5	10.5	9.35	6.19	2.75
	W	1814	1320	941	670	347	210	158	122	110	72.8	32.5
10.80V	A	159	111	77.0	56.6	29.0	17.6	13.3	10.3	8.94	6.03	2.68
	W	1782	1279	887	656	337	207	157	121	106	71.4	31.9
11.10V	A	147	105	71.5	55.0	28.0	17.2	12.6	10.1	8.55	5.87	2.61
	W	1665	1210	832	644	329	203	150	120	102	70.3	31.7

Рекомендации по эксплуатации герметичных свинцово-кислотных аккумуляторов

ЗАРЯД

После каждого использования аккумулятора необходимо его заряжать, при этом аккумулятор надо заряжать полностью, частые недозаряды или перезаряды значительно снижают ресурс батареи (для заряда используется только специально предназначенное для этого устройство).

РАЗРЯД

Аккумулятор должен перезаряжаться сразу после использования, важно, если аккумулятор был глубоко разряжен. Несвоевременный заряд (тем более хранение в разряженном состоянии) может привести к значительному уменьшению срока жизни батареи.

РАБОТА

Оптимальная рабочая температура аккумуляторной батареи составляет 25°C. **Увеличение температуры на 10°C, сокращает срок службы батареи почти наполовину.** Избегать нагрева аккумуляторов! Нужно следить за тем, чтобы аккумуляторы помещались вдали от тепло-излучающих элементов. Не использовать в атмосфере, насыщенной органическим растворителем. Не располагать аккумуляторы в соприкосновении с предметами, содержащими пластификатор (такой как мягкий винилхлорид). Надежно располагать аккумулятор для защиты его от аномальных ударов и/или вибраций. Не прижимать и/или не изгибать клеммы и не перегревать их (например, пайкой).

ПОДКЛЮЧЕНИЕ

При неправильном параллельном/последовательном подключении срок службы может уменьшиться на порядок. Использовать одинаковый тип и марку. Не отводить ток от части аккумуляторов из группы. Поддерживать разницу температур между аккумуляторами в пределах 3°C. Сохранять достаточное пространство между аккумуляторами для вентиляции (если возможно, 10мм). Устанавливать аккумуляторы в прохладном и вентилируемом месте.

ХРАНЕНИЕ

Хранить лучше в сухом и прохладном месте. Оптимальная температура хранения 25°C и ниже. Перезаряжайте аккумулятор раз в полгода (при температуре хранения 25°C±5°C). При повышенных температурах (свыше 30° С) заряд необходимо производить чаще - раз в 3 месяца. Разряженные аккумуляторы после хранения могут не зарядиться! Поэтому, перед помещением аккумуляторов на хранение убедиться в том, что они полностью заряжены и отключены от любой электрической нагрузки/цепи.

РЕКОМЕНДАЦИИ

Не закорачивать клеммы аккумулятора. Никогда не разбирать аккумуляторы и не помещать их в огонь. Следить за внешним видом аккумулятора. Если на корпусе или крышке и т.д. обнаруживаются трещины, деформация или другое повреждение, заменить аккумулятор. Если аккумулятор загрязнен пылью и пр., очистить его.