



СЕРІЯ
UPS-500A/650A/800A

Посібник з експлуатації



WWW.LUXEON.UA



Перед початком роботи уважно вивчіть інструкцію.

ШАНОВНИЙ ПОКУПЕЦЬ

Дякуємо Вам за придбання Джерела Безперебійного Живлення (ДБЖ) ТМ Luxeon, далі по тексту ОБЛАДНАННЯ.

Придбане Вами обладнання повністю відповідає характеристикам, стандартам та вимогам електричної безпеки. Обладнання працюватиме довго та якісно при дотримуванні правил експлуатації та норм показаних в інструкції з користування.

Опис та функції

ДБЖ LUXEON – це повністю автоматичний і автономний пристрій, який поєднує в собі чотири функції: стабілізатор напруги, пристрій захисту, мережевий фільтр перешкод, джерело резервного живлення, що працюють від внутрішніх акумуляторних або зовнішніх (що підключаються) батарей різної ємності. ДБЖ вирішує безліч різних проблем з тимчасовим відключенням електроживлення, а також неякісного енергопостачання. До ДБЖ можна підключати абсолютно будь-які споживачі та побутові прилади і пристрої. При відключенні міського енергопостачання ДБЖ автоматично переходить в режим роботи від власних батарей і продовжує подавати на вихід 220В до тих пір, поки батареї не будуть повністю розряджені. У разі відновлення подачі міського електроживлення ДБЖ автоматично перемкнеться на живлення з міської електромережі і почне зарядку акумуляторних батарей.

Мікропроцесорне управління, за допомогою інноваційних технологій управління програмним забезпеченням, складна схема апаратних засобів зібрана в одному мікропроцесорі. Окрім зменшення розмірів, це підвищує показники якості та характеристики пристрою.

Світлодіодний дисплей і звукові сигнали, дисплей відображає основні показники працездатності пристрою, стан батареї, вихідну напругу, також звукові сигнали повідомлять про перемикання пристрою на роботу від батареї, про низький її заряд, або про підвищену, знижену напругу в мережі. Вибір якісних квасносвинцевих батарей, що не потребують обслуговування забезпечує довготривалу службу, і високий показник кількості циклів заряд-розряд батарей.

Після включення пристрою відбувається автоматичний огляд стану батарей.

Автоматичне регулювання вхідної напруги, корегується занижена або завищена напруга, забезпечуючи необхідну рівномірну напругу для заряду батареї, збільшуючи термін її служби.

“Захист від стрибків напруги”, фільтрує вхідну напругу, захищаючи пристрої від пошкоджень. При роботі від батарей вихідна напруга - модифікована синусоїда. ДБЖ призначений для захисту офісної та побутової техніки.

Умови використання та зберігання

Робоча температура оточуючого середовища	Вологість	Температура зберігання
0°C...+40°C	20%...90%	-15°C...+40°C

Забороняється використовувати ДБЖ в таких умовах:

- у заплиених приміщеннях та приміщеннях, що містять легкозаймистий газ;
- при температурі понад 40 і нижче 0 градусів за Цельсієм;
- якщо рівень вологості понад 90%;
- під прямим сонячним світлом або поблизу нагрівальних елементів;
- у місцях вібрації;
- поза межами приміщення.

Заходи безпеки

- Перед використанням цього пристрою обов'язково ознайомтеся з правилами безпеки:
- Категорично забороняється відкривати корпус пристрою, усередині висока напруга.
- Не допускайте потрапляння рідини всередину пристрою, це може призвести до електричного удару або спалаху внаслідок короткого замикання.
- У разі появи ознак некоректної роботи слід негайно відключити пристрій від мережі і звернутися до найближчого сервісного центру. (Перелік сервісних центрів дивіться на сайті www.luxeon.ua)
- Заборонено підключати до ДБЖ пристрої, споживана потужність яких перевищує максимальну потужність самого ДБЖ. Це може призвести до перевантаження і поломки пристрою.
- Не дозволяйте дітям користуватися ДБЖ.
- У разі пожежі використовуйте тільки порошковий вогнегасник, використання води може привести до ураження струмом.
- Намагайтесь встановлювати ДБЖ неподалік від гнізда живлення, тоді вам легко буде вимкнути пристрій у разі потреби.
- Забороняється експлуатувати ДБЖ з пошкодженими електричними дротами.
- Категорично забороняється закривати або чим вентиляційні отвори в корпусі ДБЖ.

Огляд пристрою

- Розпакуйте пристрій та перевірте вміст упаковки. Постаवочний комплект повинен мати:

ДБЖ (Джерело Безперебійного Живлення) - 1 шт.
інструкцію по експлуатації - 1 шт.
гарантійний талон - 1 шт.
запобіжник - 1 шт.

- Перевірте зовнішній вигляд ДБЖ (Джерела Безперебійного Живлення) на наявність пошкоджень, котрі могли статися під час транспортування. Якщо маються пошкодження або відсутні які-небудь частини, не вмийте пристрій та негайно повідомте про це перевізника та продавця (дилера).

Підключення та установка

Перевірте пристрій після купівлі, збережіть упаковку, збереження упаковки, входить у гарантійні зобов'язання користувача. Встановіть пристрій у зручному, добре вентильованому місці, далеко від попадання прямих сонячних променів. Не використовуйте пристрій, де температура і вологість перевищує вказані межі, див. таблицю.

Осадження водного конденсату може відбутися, якщо ДБЖ був розпакований в умовах низької температури. У цьому випадку, перш ніж приступати до установки та експлуатації обладнання, необхідно дочекатися повного висихання конденсату, а якщо ні, то виникає ризик ураження електричним струмом.

Перший запуск, заряджати батарею необхідно не менше 8 годин. Підключіть пристрої до Джерела Безперебійного Живлення, а ДБЖ до електромережі.

Застереження: ніколи не підключайте до ДБЖ лазерний принтер або графобудувальний пристрій, дані прилади періодично можуть споживати у декілька разів більше заявленої потужності.

Самоперевірка, під час роботи пристрою, натисніть кнопку “Мережа” менше ніж на одну секунду, пристрій запустить програму перевірки ємності батареї.

Резерв (звуковий сигнал кожні чотири секунди), під час роботи від батареї, коли спалахує індикатор “Батарея розряджена”, ДБЖ видає звуковий сигнал кожні чотири секунди. Звуковий сигнал припиниться, коли ДБЖ повернеться до нормального режиму роботи також можна відключити звуковий сигнал, натиснувши на кнопку “Мережа”

Резерв (звуковий сигнал кожні дві секунди), під час роботи від батареї в резервному режимі, ДБЖ видає звуковий сигнал до відключення пристрою, або переходу в нормальний режим роботи від мережі.

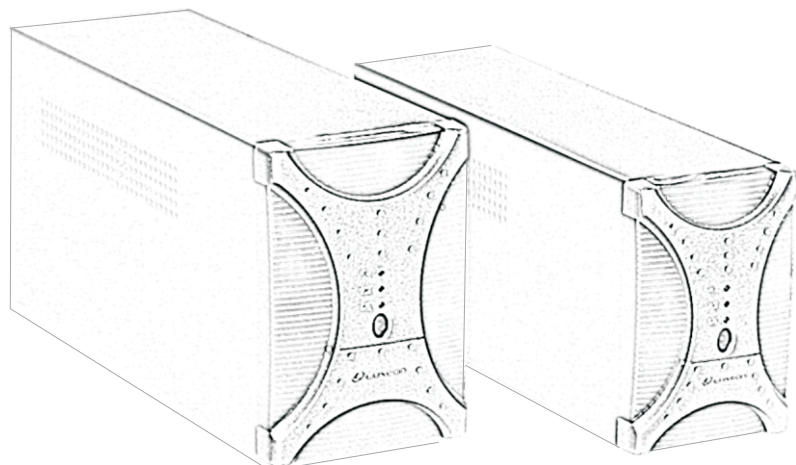
Перевантаження (безперервний звуковий сигнал). У разі перевантаження ДБЖ, спалахує індикатор “Перевантаження”, ДБЖ видає безперервний звуковий сигнал на протязі 30 секунд. Ознайомтеся з характеристиками і споживаною потужністю пристроїв підключених до ДБЖ, відключіть деякі з пристроїв, на ваш розсуд, щоб уникнути перенавантаження ДБЖ. Зменшивши навантаження, можна продовжити час автономної роботи пристроїв.

Забороняється експлуатувати ДБЖ без підключеного дроту заземлення.

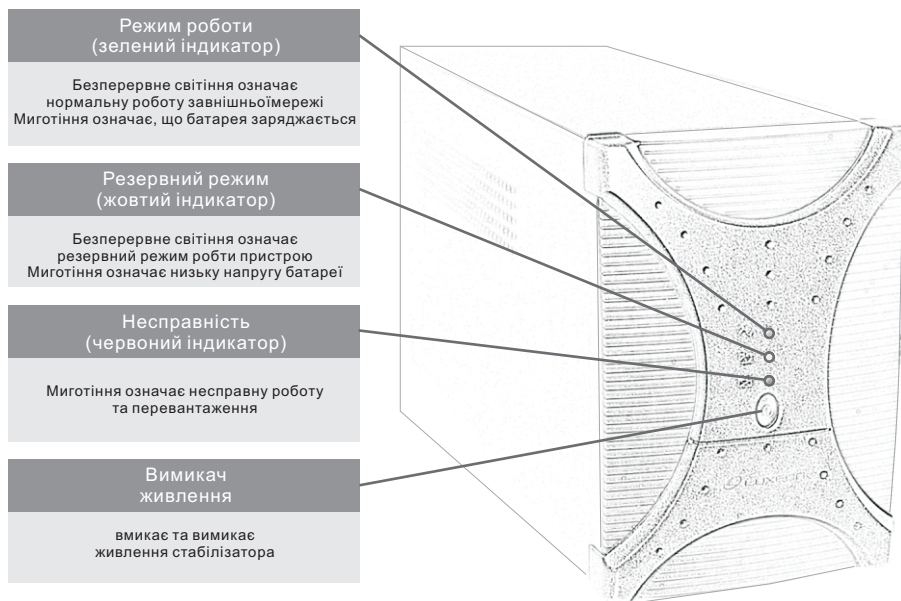
Обслуговування

- За нормальних умов використання ДБЖ, термін експлуатації батареї триває три - шість років, термін залежить від циклів заряд-розряд, і від робочої температури.
- Заміна і обслуговування батареї повинні бути виконані кваліфікованим персоналом.
- У разі не використання пристрою, батарею необхідно заряджати раз на три місяці.
- Уникайте перевантаження, короткого замикання.

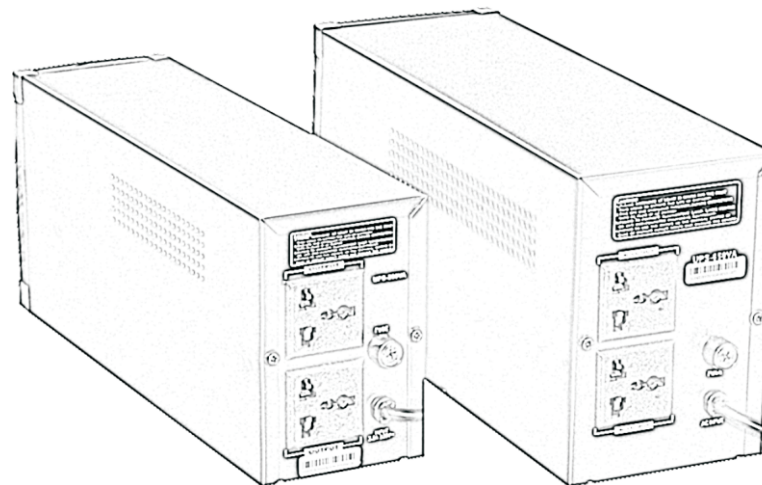
Зовнішній вигляд



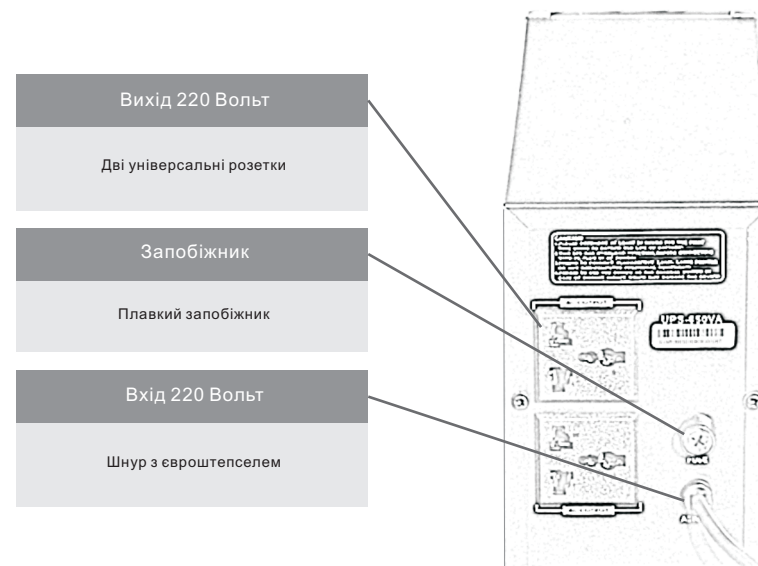
Специфікація



Зовнішній вигляд



Специфікація та вигляд задніх панелей



Специфікація моделей UPS-500/650/800A

Модель	UPS-500A	UPS-650A	UPS-800A
Потужність VA	500	650	800
Потужність Вт	300	390	480
Максимальний струм А	2	2,6	3.2
Вхідна напруга		140 – 275 В	
Вхідна частота		50/60 Гц	
Вихідна напруга		220 В +/- 10%	
Батарея		Свинець-квасна або (інтегрована)	
Тип батареї	1 x 12 В - 7 А/г	1 x 12 В - 7 А/г	1 x 12 В - 9 А/г
Час перемикання		менше ніж 5 мс.	
Захист від короткого замикання		Плавкий запобіжник	
Рівень шуму		близько 45 Дб (при роботі від батарей)	
Розмір приладу		155x85x330 мм	
Маса	5 кг	6,5 кг	

Уникайте перенавантаження. Не використовуйте ДБЖ в умовах, у яких його вихідна потужність перевищила б максимально допустиму.

При підключенні до пристрою, у якому знаходиться вбудований компресор із двигуном, необхідно враховувати, що пускова потужність такого пристрою звичайно в кілька разів перевищує його номінальну потужність. Переконайтеся в тім, що сумарна пускова потужність усіх пристроїв, що підключаються, не перевищує номінальну вихідну потужність ДБЖ. Для кольорового телевізора пускова потужність буде рівна подвоєній номінальній. Переконайтеся в тім, що вихідна напруга й частота ДБЖ й відповідні параметри пристрою, що підключається, збігаються. Переконайтеся в тім, що напруга джерела електроживлення знаходиться у межах допустимого діапазону вхідної напруги ДБЖ.



Вважається нормальним, що під час роботи ДБЖ може видавати шум.
Товар сертифікований в Україні та відповідає усім обов'язковим вимогам ДСТУ 4113-2001, ГОСТ 26329-84, ГОСТ 27699-88, ГОСТ 29216-91.

При установці ДБЖ повинні дотримуватися наступні умови:

- добра вентиляція
 - відсутність прямих сонячних променів або джерела тепла
 - неприступність для дітей
 - відсутність вологості, можливості забруднення, влучення рідини, олії, тощо
 - відсутність поблизу легкозаймистих речовин
 - надійна установка, відсутність ризику падіння
- Штепсель живлення й гніздо виходу повинні замінюватися залежно від правил, які діють у даній державі або регіоні.

Гарантійні зобов'язання

Постачальник бере на себе зобов'язання по безкоштовному усуненню всіх несправностей, що виникли в процесі експлуатації виробу з вини виробника, протягом 24 місяців з дати продажу виробу. Гарантія дійсна на території України.

В гарантійному ремонті може бути відмовлено у випадку, якщо:

- інформація про вибір у гарантійному талоні є неповною, нерозбірливою, невірною або в гарантійному талоні зроблені виправлення.
- виріб, призначений для роботи в побутових умовах, використовується в професійних, виробничих або комерційних цілях.
- причиною виходу з ладу є невірне встановлення, підключення або налагодження виробу.
- є механічні ушкодження.
- є порушення вимог інструкції з експлуатації виробу або при помилкових діях власника.
- несправність виникає в наслідок стихійних лих (блискавка, пожежа, повінь та інше), а також інших причин, що знаходяться поза контролем продавця та виробника.
- всередину виробу попадають сторонні предмети, рідини, комахи, тощо.
- був виконаний ремонт, або були внесені конструктивні зміни неуповноваженими особами.

Гарантійний ремонт не містить у собі періодичне технічне обслуговування, встановлення або демонтаж, а також налагодження виробу. Встановлення, демонтаж, або налагодження виробу здійснюється фахівцями, уповноваженими фірмами-дільцями, що несуть відповідальність за зроблені встановлення та налагодження.

З усіх питань, що стосуються ремонту виробів, звертайтеся в авторизовані сервісні центри або до фахівців, що здійснили встановлення та налагодження виробу.

ДІЙСНІ ГАРАНТІЙНІ УМОВИ НЕ ЗАЧІПАЮТЬ ЗАКОННІ ПРАВА СПОЖИВАЧА, НАДАНІ ЙОМУ ЧИННИМ ЗАКОНОДАВСТВОМ.

В тексті можливі деякі невідповідності. Автор і видавець не несуть жодної відповідальності перед особою чи організацією за збитки або пошкодження, викликані інформацією, що міститься в даній інструкції. Виробник не несе відповідальності за зроблені при цьому технічні або редакційні помилки, а також пошкодження, що походять від неналежного використання устаткування. Інструкція та описані прилади можуть бути змінені без попереджень від виробника.